

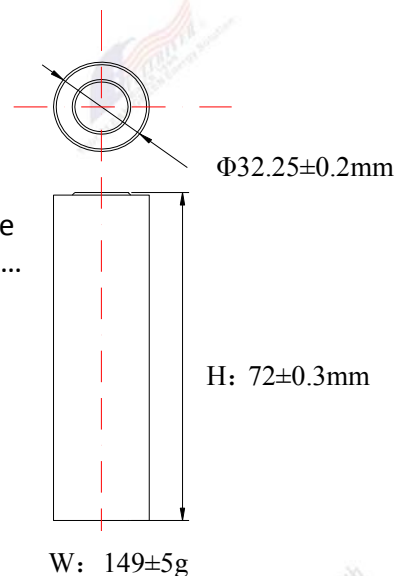
Cylindrical Li-ion Rechargeable Cell 32700Fe5000HT

32700Fe5000HT 锂离子高温电池

Application 应用

1. Widely used in harsh HT environments, automatic detection instrument for deep operations, oil drilling survey and gas exploration, pipelines (such as measuring instruments and logging instrument, electronic manometer);
2. Communications equipment (portable / mobile radio, navigation using the global positioning device, data terminal equipment), sonar buoys, radar, etc...

- 1 可广泛用于高温恶劣环境下，深井作业、石油、天然气勘探和输油管道内自动检测仪器（如测量仪和录井仪、电子压力计）；
- 2 通讯设备（便携/移动式电台、导航用全球定位装置、数据终端设备），声纳浮标、雷达等。



Characteristic 优点

1. High Capacity, discharge capacity $\geq 5\text{Ah}$ @ 100°C
2. Long cycle life, 0.5C@ 100°C , >100 cycles; 0.5C@ 23°C , >1100cycles
3. Great storage performance, 30 days @ $23\pm 3^\circ\text{C}$, recovery capacity $\geq 95\%$; 30 days @ $50\pm 3^\circ\text{C}$, recovery capacity $\geq 95\%$; 30 days @ $100\pm 3^\circ\text{C}$, recovery capacity $\geq 70\%$
1. 容量大， 100°C 下 0.5C 放电容量 $\geq 5\text{Ah}$
2. 寿命长，0.5C/ 100°C ，寿命>100周；0.5C/ 23°C ，寿命>1100周
3. 储存性能好， $23\pm 3^\circ\text{C}$ 30天，容量恢复率 $\geq 95\%$ ； $50\pm 3^\circ\text{C}$ 储存 30天，容量恢复率 $\geq 95\%$ ； $100\pm 3^\circ\text{C}$ 储存 30天，容量恢复率 $\geq 70\%$

Performance Data 电性能

1. Standard charge: @ $23\pm 3^\circ\text{C}$, 0.5C CC/CV, 3.6V, 0.05C cut off;
2. Standard discharge: @ $23\pm 3^\circ\text{C}$, 0.5C CC 2.0V cut off;
3. Nominal capacity: 5Ah (standard charging & discharging);
4. Nominal voltage: 3.2V;
5. Nominal energy: 16Wh;
6. Cycle life: 1000 cycles @ 23°C , 100%DOD (standard charging & discharging; capacity <80%, stop testing);
100 cycles @ 100°C , 100%DOD (standard charging, @ $100\pm 3^\circ\text{C}$, 0.2C CC 2.0V; capacity <80%, stop testing);
150 cycles @ 100°C , 100%DOD (standard discharging, @ $100\pm 3^\circ\text{C}$, 0.5C CC 2.0V; capacity <80%, stop testing);
7. Working temperature: $0\sim +125^\circ\text{C}$;
8. Storage temperature: $0\sim +50^\circ\text{C}$.
1. 标准充电： $23\pm 3^\circ\text{C}$, 0.5C 恒流恒压充至 3.6V，0.05C 截止；
2. 标准放电： $23\pm 3^\circ\text{C}$, 0.5C 恒流放至 2.0V；
3. 标称容量：5Ah（标准充电、标准放电）；
4. 标称电压：3.2V；
5. 标称能量：16Wh；
6. 循环寿命：1000周/ 23°C ，100%DOD（标准充电、标准放电；容量<80%终止测试）；
100周/ 100°C ，100%DOD（标准充电， $100\pm 3^\circ\text{C}$ 下 0.2C 放至 2.0V；容量<80%终止测试）；

150周/100°C, 100%DOD (标准充电, 100±3°C下 0.5C 放至 2.0V; 容量<80%终止测试);

7. 使用环境: 0~+125°C;

8. 储存环境: 0~+50°C.

Safety performance 安全性能

No fire, no explosion after safety testing including extrusion, heat shock, over charge, force discharge, etc, conforms standard of IEC, UN38.3, UL1642.

挤压、热冲击、过充、外短路、强制放电等安全测试无起火、无爆炸, 符合 IEC、UN38.3、UL1642 等法规。

